



**TUTKUN KARDEŞLER TARIM MAK.  
ÜRÜN. OTO. SAN. VE TİC. LTD. ŞTİ.**  
Akşehir OSB 5. Sk. No: 20  
Akşehir / KONYA  
Tel: 0 850 532 44 99 Tic. Sic. No: 4175  
Akşehir V.D. 8720553757  
Mersis No: 0872055375700010

# KAPLAN 175 TAŞ TOPLAMA MAKİNASI KULLANMA KILAVUZU



2023

## İÇİNDEKİLER

TANITIM .....	2
1.TEKNİK ÖZELLİKLERİ (KAPLAN) .....	2
2.ÇALIŞMA GÜVENLİĞİ! .....	3
3.GENEL.....	3
4.TRAKTÖR BAĞLANTISI .....	4
5.KULLANIM (SÜRÜŞ)BİLGİSİ .....	4
6.GÜÇ HAREKET ZİNCİR AYARLARI.....	5
7.EN GENİŞ TAŞ BOYUTU .....	6
8.FIRLATICI AYAK YAYI.....	6
9.FIRLATICI AYAK TAMBURUNUN TIKANMASI .....	7
10.SERVİS .....	8
11.YENİ MAKİNANIN BAKIMINI YAPMAK .....	8
12.GÜNLÜK BAKIM .....	8
13.GÜZ BAKIMI.....	9
14.YAĞLAMA.....	9
15.ZİNCİR GERGİ SİSTEMİ .....	10
16.ZİNCİR GERGİ SİSTEMİ YEDEK PARÇA LİSTESİ.....	11
17.TAMBUR GRUBU .....	12
18.TAMBUR GRUBU YEDEK PARÇA LİSTESİ.....	13
19.ELEK GRUBU .....	14
20.ELEK GRUBU YEDEK PARÇA LİSTESİ.....	15
21.MONTAJ GRUBU .....	16
22.MONTAJ GRUBU YEDEK PARÇA LİSTESİ .....	17

## TANITIM

Modern tarım ve hasat metotları için, taşlardan arındırılmış düzgün bir toprak gerekir. Taşlı tarlalarda çalışmak, kullanılan ekipmanların hasar görmesine, yetiştirilecek hasadın veriminin düşük olmasına sebep olacağından dolayı bu sorunu halletmek için taş toplama makinasını kullanmaya başlayacaksınız.

İlk olarak TUTKUN KARDEŞLER (KAPLAN) taş toplama makinasını seçtiğiniz için size teşekkür ederiz. Çalışmaya başlamadan önce bu kullanma kılavuzunu dikkatlice okumanızı tavsiye ediyoruz.

### 1.TEKNIK ÖZELLİKLERİ (KAPLAN)

Model	Yol Geniřlięi	Uzunluk	Aęırlık	Max Çalışma Derinlięi	Depo Kapasitesi	Çalışma Geniřlięi	Topladıęı Taş Boyutları	Çalışma Kapasitesi
<b>KAPLAN 175</b>	<b>255 cm</b>	<b>520 cm</b>	<b>3525 kg</b>	<b>30-35 cm</b>	<b>2,3 M<sup>3</sup></b>	<b>175 cm</b>	<b>3-35 cm</b>	<b>2-3 dekar/saat dekar/hour</b>

Gerekli Motor Gücü (Min)	Yükseklik	Boşaltma Yükseklięi
<b>60-80 Hp</b>	<b>255 cm</b>	<b>2100</b>

## **2.ÇALIŞMA GÜVENLİĞİ!**

- 1)Makinanın bakımını ve temizliğini yapacağınız zaman daima traktörü stop ediniz.
- 2)Taş deposu kalkık iken deponun altına girmeden önce yağ giriş vanasını kapatın ve depo sabitleme kilitlerini takınız.
- 3)Bakımı ve temizliği boyunca makinanın hareket etmemesi için lastiklerin önüne ve arkasına takoz koyunuz.
- 4)Makina kuru ortamda çalıştığından oldukça toz çıkaracaktır, bundan dolayı rüzgârlı havayı seçiniz ve rüzgârı karşınıza alınız.
- 5)Traktörünüzü ve sürücünüzü tozdan koruyan önlemleri alınız.
  - a) Traktörünüzün sık sık hava ve yağ filtrelerini kontrol ediniz.
  - b) Traktör sürücüsünü tozdan koruyan maske kullanmasını sağlayınız.
- 6)Taşıyıcı arka teker aks milini sabitleyen cıvataları kontrol ediniz.
- 7)Taşıma esnasında hiçbir taşın düşmemesine dikkat edin ve taş deposu inik konumdayken taşıma yapınız.
- 8)Arka sinyal ve stop lambalarının traktörünüzün elektrik prizine takılı olmasına dikkat ediniz.

## **3.GENEL**

Taş toplama makinası 30 cm derinliğindeki taşları dağınık toprak yüzeyinden ayıklamak için yapılmıştır. Birçok faktör, taş toplama makinasının randımanını etkiler. Örneğin;

-40 cm den büyük taşları yüzeyden arındırın.

-Taşları, dağınık yüzeyi düzeltmek için tarlayı tamamen tırmıklayın.

-Yeteri kadar boş yere sahip olmak önemlidir çünkü taşlı tarlalarda besleme ünitesi yaklaşık 50 metrede dolacaktır

-Toplanan taşları tarladan taşımak için damperli römork kullanmak en verimli olan şeydir.

-Kuru toprak, düzgün dik dikdörtgen şeklindeki tarlalar, düz tarlalar, az derinlikteki taşlar makinanın çalışma verimini artıracaktır.

#### 4. TRAKTÖR BAĞLANTISI

Çekme kol askısının yüksek ve düşük olmak üzere iki pozisyonu vardır. Bu ayarlama, kol 180° çevrilerek yapılır. Bu kol çevrilmeden önce kilitlenmiş mil sökülür ve böylece traktörünüze en uygun taşıma şekli seçilir (Şekil:1). Askı kollarını traktörünüze kilitledikten sonra ön şaft makinaya ve traktörün kuyruk miline takılır (**Şaftın traktörünüze göre boyunu ayarlamanız gerekebilir**). Hidrolik hortumunu traktörünüzün valf çıkışlarından birine takın. Traktörünüzün hidrolik yağ seviyelerini kontrol edin. Traktörünüzdeki yağ seviyesi az olursa, hidrolik lift tam kaldırma yapamaz ve depo boşaltımı yapılamaz. Traktörünüzde **10 Litre** yağa ihtiyacınız olacaktır.



(Şekil:1)

#### 5. KULLANIM (SÜRÜŞ) BİLGİSİ

Sabretmek taş toplamak için yararlı olacaktır. Bundan dolayı, **TUTKUN KARDEŞLER** Taş Toplama Makinası'nın kuyruk milinin dönme hızının **540 dev/dk** olarak ayarlanması tavsiye edilir. Makinadaki rotorun dönme hızı **1200-1500 dev/dk** dır. Makinanın kullanım hızının **1-3 km/saat** olması tavsiye edilir. Derin yerlere yerleşmiş pek çok taş bulunan tarlalarda veya 15-22 cm'lik taşları bulunan tarlalarda makinanın kullanım hızının 1-2 **km/saat** olması tavsiye edilir. Derin yerlere yerleşmiş taş bulunmayan ve taş boyutları **4-10 cm** olan tarlalarda, makinanın kullanım hızı **2-3 km/saat** olarak seçilmelidir.

Makina yamaçlarda kullanılacağı zaman, makinanın gidiş yönünün yokuş yukarı olması veya makinanın gidiş yönünün çapraz yokuş yukarı olarak ayarlanması tavsiye edilir. Eğer makineyi yokuş aşağı kullanmak zorundaysanız, boş bir taş deposuyla işe başlanmalıdır. Eğer taş kazanı dolu ise makine aşağı doğru durduğundan taşlar kazandan tarlaya geri gelecektir, bu da makinanın güç iletim sistemine, makinanın fırlatıcı ayaklarına ve yaylarına zarar verecektir.

**TAŞ TOPLAMA MAKİNASI (KAPLAN)** maksimum 30 cm. derinlikteki taşları toprak yüzeyinden arındırmak için yapılmıştır. Birçok faktör taş toplama makinasının randımanını etkiler. Örneğin;

- 40 cm'den büyük taşların yüzeyden arındırılması,
- Araziniz dalgalı ve tepecikli ise tırmıklamak veya Skeypır ile doldurularak düzeltilmesi,
- Toprağın kuru olması,
- Sürülmüş yer olması.

### **6.GÜÇ HAREKET ZİNCİR AYARLARI**

Bazı tarladaki taşlar çok zor ortaya çıkar, herhangi bir taş makineyi aniden durdurabilir. Bilmelisiniz ki traktörünüzün **13 kW'lık** bir güce ihtiyaç duyar. Bu nedenle güç zincir dişlilerini fazla yüklenmelere karşı korumalısınız. Zinciriniz gevşediği zaman zincir gerdirme sisteminin yayından zincirin gerginliğini ayarlayınız (Şekil:2)



**Ayar sıklığını etkileyen faktörler:**

- Toprağı işleme derecesi
- Taşların sayısı ve boyutu
- Tarlanın nem durumu
- Kök ve yabancı otların sayısı
- Traktörün çalışma devri

(Şekil:2)

## **7.EN GENİŞ TAŞ BOYUTU**

Makinanın volanının kasnağı 40 cm boyutundaki taşlar için yeterli güce sahiptir fakat müsaade edilen en geniş taş boyutu 22 cm'dir. Bu sınırlama için iki sebep vardır:

İlk olarak, elekten geçen taşların hareketi kolaylaşır. Taşların depoya fırlatılmaları daha kolay olur.

İkinci olarak, fırlatıcı yayların aşınması en aza indirgenmiş olur. Tamburun sıkışmasına mahal vermez.

Büyük taşlar tarafından makine ağır darbeler alabilir.40 cm boyutundaki bir taşın fırlatıcı yayın üzerindeki hareketi, elek bölümünde 3-4 kat daha fazla artar. Bu da fırlatıcı ayak yayının kırılma riskini artırır.

Bundan dolayı eğer taşların boyutları 40 cm civarında ise makinanın dönme hızını düşürmek en mantıklısıdır. Makinanın ağızına gelebilecek büyük boyutlardaki taşlar tarladan arındırılmalıdır. Aksi takdirde makinanın fırlatıcı ayak yayları zarar görebilir.

## **8.FIRLATICI AYAK YAYI**

Fırlatıcı ayak yayları özellikle TUTKUN KARDEŞLER marka taş toplama makinaları için özel olarak tasarlanmıştır (Şekil:3).

Kırılan yay özelliğini kaybetmiş demektir. Yaylar tamir edilemez. Kırılan yaylar yenisi ile değiştirilmelidir. Unutulmamalıdır ki, makinada kullanılan fırlatıcı ayak, yay ve yay kancası makinanın sarf malzemeleridir. Bu parçalar GARANTİ KAPSAMI DIŞINDADIR.

Makine kullanımında yanınızda yedek olarak ayak ve yay bulundurmanız, kırılma esnasında acil olarak yenisi ile değiştirilmesi önerilir.





(Şekil:3)

### **9.FIRLATICI AYAK TAMBURUNUN TIKANMASI**

Çalışma boyunca fırlatıcı ayak tamburunun hareketine göz atınız. (Şekil:4) Eğer balatalı şaft kaçırıyor ise hemen gücü kesiniz. Aksi takdirde balataların aşınmasına neden olursunuz. Bu tür durumlarda elek kısmına ya büyük boyutlu taş girmiştir ya da elek boğazı aşırı sayıda taştan tıkanmış olabilir. Önce kazanın taş doluluk oranına bakınız, eğer depo aşırı dolmuşsa depoyu boşaltın. Elek haznesinin içindeki taşları boşalttıktan sonra yeniden çalışmaya başlayınız.



(Şekil:4)



## **10.SERVİS**

Doğru servis ve makinanın doğru kullanılması paranızın çok harcanmasını önleyen bir kabiliyettir. Çalışma boyunca şiddetli darbeler taş toplama makinasını aşındıracaktır. Taşlarla buluşan ilgili bölümler oldukça fazla aşınır.

Bu yüzden aşağıdaki servis zamanları ve malzemelerin zamanında kontrol edilmeleri gereklidir.

## **11.YENİ MAKİNANIN BAKIMINI YAPMAK**

Makinanın ilk kullanımından 1-2 saat sonra aşağıdaki kontroller yapılmalıdır:

- Eleği ve fırlatıcı ayak yaylarını tutan kancalı civataları kontrol ediniz.
- Rulmanları ve yatakları tutan bütün vidaları kontrol ediniz.
- Volanın gergisini ve zincir gergilerini kontrol ediniz.
- Traktörden gelen balatalı şaftın freze saplamalarının sıklığını kontrol ediniz.
- Tüm hidrolik rekorlarını sıkınız.
- Tüm civatalar ilk çalışmadan dolayı gevşeme ihtimaline karşı sıkılmalıdır.

## **12.GÜNLÜK BAKIM**

Çalışma sezonu boyunca aşağıdaki bakımlar günlük yapılmalıdır:

- Elek çubukları arasına sıkışmış taşları temizleyin. (Fark edildiğinde hemen)
- Fırlatıcı ayak kulaklarının bağlantı vidaları gerekiyorsa sıkılmalıdır.
- Şanzıman rulmanlarında mil boşluklarının olup olmadığı elle kontrol edilmelidir. Eğer boşluk var ise hemen rulmanların değiştirilmesi gerekmektedir. Aksi takdirde rulmanın dağılmasından dolayı dişli sıyirmalarının olabileceğini aklınızdan çıkarmayınız.
- Şanzıman yağ seviye göstergeleri kontrol edilmelidir.
- Şanzıman yağ keçelerinde kaçak olup olmadığı kontrol edilmelidir.
- Taş deposunu kaldıran hidrolik sistemde kaçak olup olmadığı kontrol edilmelidir.
- Volanın zincir gergisi kontrol edilmelidir.
- Fırlatıcı ayak yaylarının eksik olup olmadığı kontrol edilmelidir.

### 13.GÜZ BAKIMI

Çalışma sezonundan sonra aşağıdaki önlemler ve bakımlar yapılmalıdır:

-Makinayı basınçlı su ile yıkayınız. Taş kazanını ve elek haznesini toprak, kök ve taşlardan temizleyiniz. Rulman yataklarını basınçlı su ile doğrudan temas ettirmeyiniz.

-Bütün yağlama gresörlüklerini yağlayınız.

-Eskimiş boyalı yüzeyleri pas önleyici yağ veya benzeri bir madde ile siliniz.

-Genel bir tarama yapınız ve değiştirilmeye ihtiyacı olan parçaları belirleyip gereken yedek parçaları temin ediniz.

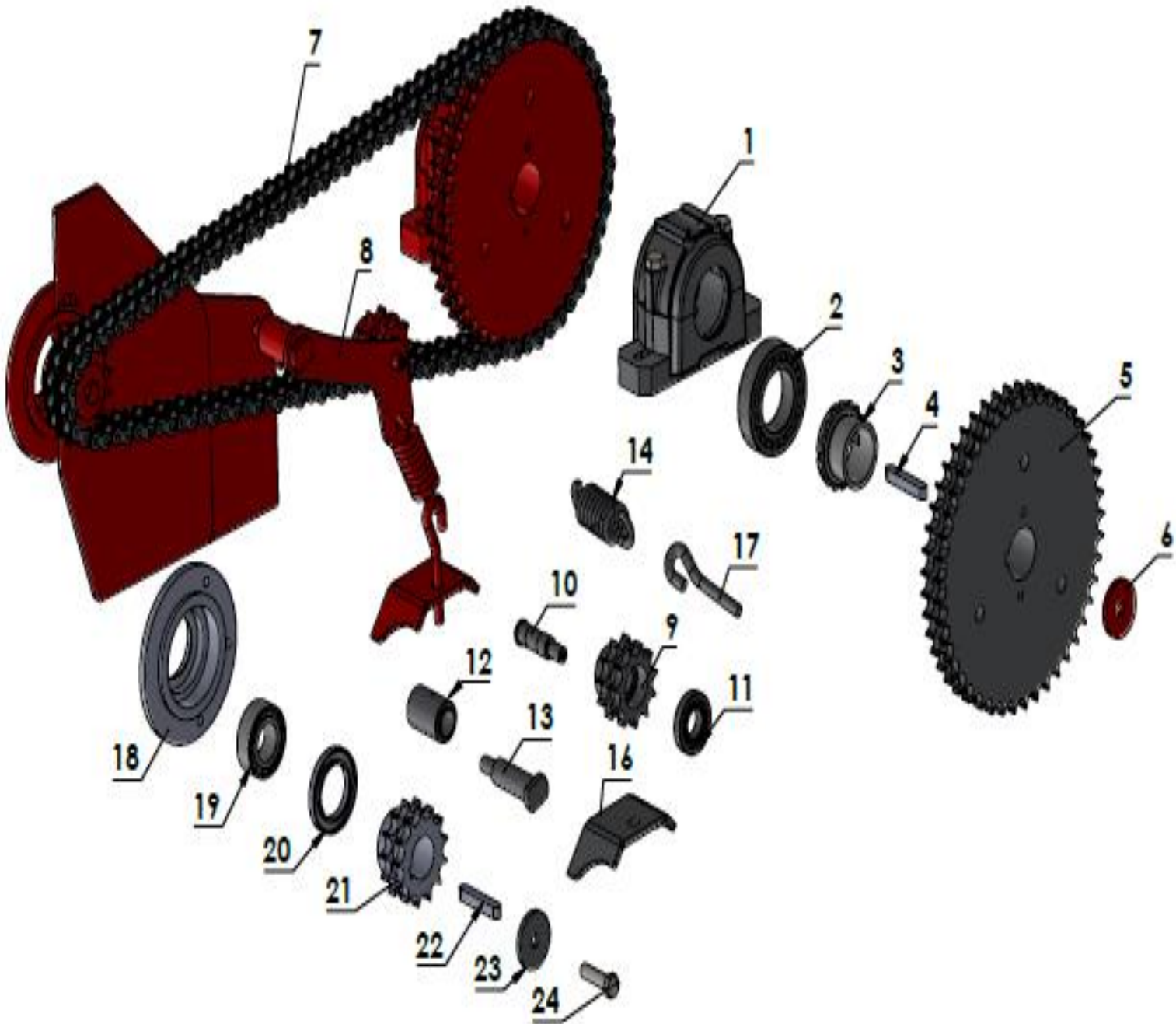
-Makinayı üstü örtülü veya kapalı bir mekânda koruyunuz.

Şaftlar	2 Defa	Günlük
Tambur Yataklı Rulmanı	1 Defa	Günlük
Volan Zincir Gergi Dişli Sistemi	2 Defa	Günlük
Taş Deposu Sürtünme Kızakları	2 Defa	Günlük
Ön Askı Çeki Kolu	1Defa	Günlük
Şanzıman Yağları	1 Defa	150 saatte
Tambur Baskı Yayları	1 Defa	Günlük
Kazan Kaldırma Liftleri	1 Defa	Günlük
Taşıyıcı Arka Lastik Poryaları	1 Defa	Haftalık

### 14.YAĞLAMA

Makina 22 Adet yağlama gresörlüğüne sahiptir. Makinanın şanzımanında **140 Numara Dişli Yağı** kullanılmıştır. Yağ seviyeleri yağgöstergelerine kadar konulmalıdır. **2,5 Litre** yağlama bölümleri aşağıya verilmiştir.

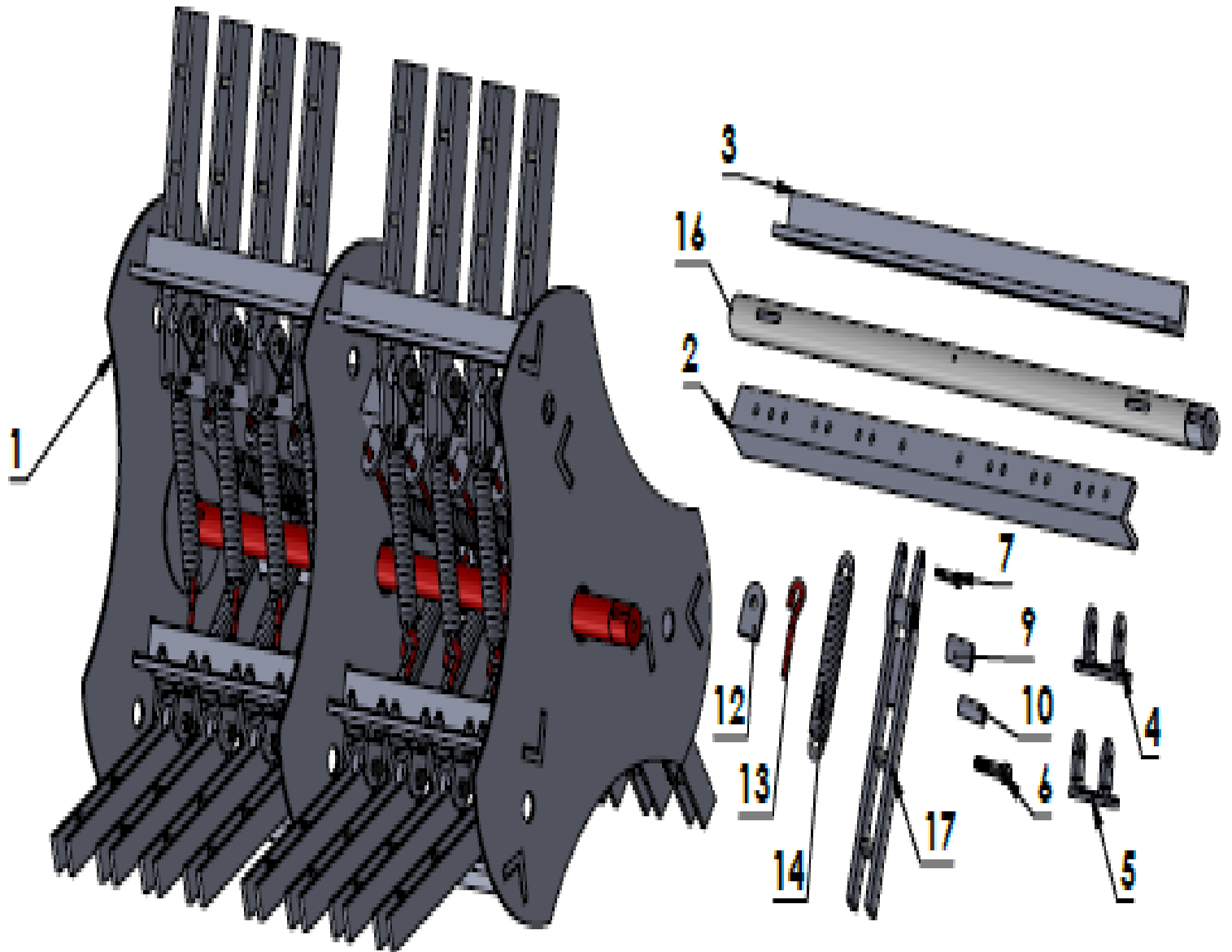
## 15.ZİNCİR GERGİ SİSTEMİ



## 16.ZİNCİR GERĞİ SİSTEMİ YEDEK PARÇA LİSTESİ

Parça No	Stok Kodu	Stok Adı
1	11-0246-0	515 RULMAN DÖKÜM SİFERO YATAK
2	11-0200-0	22215 RULMAN
3	11-0203-0	H-315 MASON
4	11-0252-0	TAŞ TOPLAMA VOLAN DİŞLİ KAMASI-(16X16X70)
5	11-0051-3.001	1 ÇİFTSIRA 40 DİŞ DİŞLİ
6	11-0334-1-001	TAŞ TOPLAMA 40 DİŞ DİŞLİ CIVATA KAPAMA SACI
7	11-0194-0	16 B2 ZİNCİR
8	11-0023-1.001	TAŞ TOPLAMA KOMPLE ZİNCİR GERĞİ SİSTEMİ
9	11-0033-2.001	1 ÇİFTSIRA 11 DİŞLİ
10	11-0057-3.001	TAŞ TOPLAMA ZİNCİR GERĞİ DİŞLİ MİLİ Q30-M18 İŞLEME
11	11-0199-0	6205 ZZ RULMAN
12	11-0432-2-001	TAŞ TOPLAMA ŞASE GERĞİ BAĞLAMA BURCU
13	11-0100-2.001	TAŞ TOPLAMA ZİNCİR GERĞİ ARKA ŞASE MİLİ
14	11-0147-1.001	10*8 ÇEKME YAY (KÜLTÜVATÖR)
16	11-0102-2.001	TAŞ TOPLAMA ZİNCİR GERĞİ YAY ALT ŞASESİ V19
17	11-0211-0	M16*215 YAY KANCA
18	11-0003-3.001	TAŞ TOPLAMA ŞANZIMAN ÇIKIŞ FLANŞI DÖKÜM İŞLEME (3NOLU)
19	11-0197-0	21311 RULMAN
20	50-0445-0	65*85*10 YAĞ KEÇE
21	11-0054-2.001	1ÇİFTSIRA 13 DİŞ DİŞLİ
22	11-0049-2.001	TAŞ TOPLAMA 14*14*60 KAMA
23	11-0026-1.001	TAŞ TOPLAMA ŞANZIMAN ÇIKIŞ DİŞLİ PULU
24	50-0318-0	M16*30 AKB SİYAH

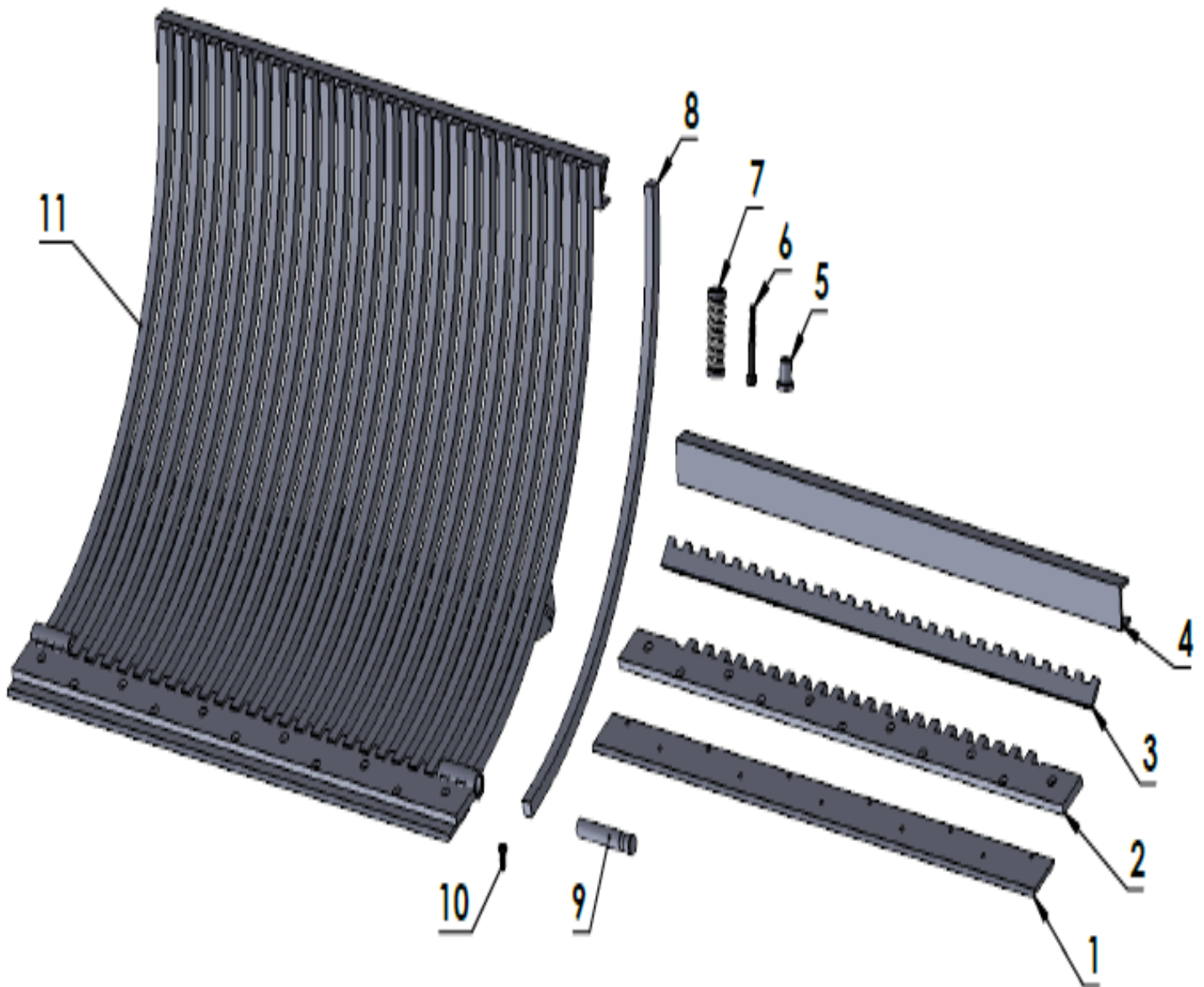
## 17.TAMBUR GRUBU



### 18.TAMBUR GRUBU YEDEK PARA LİSTESİ

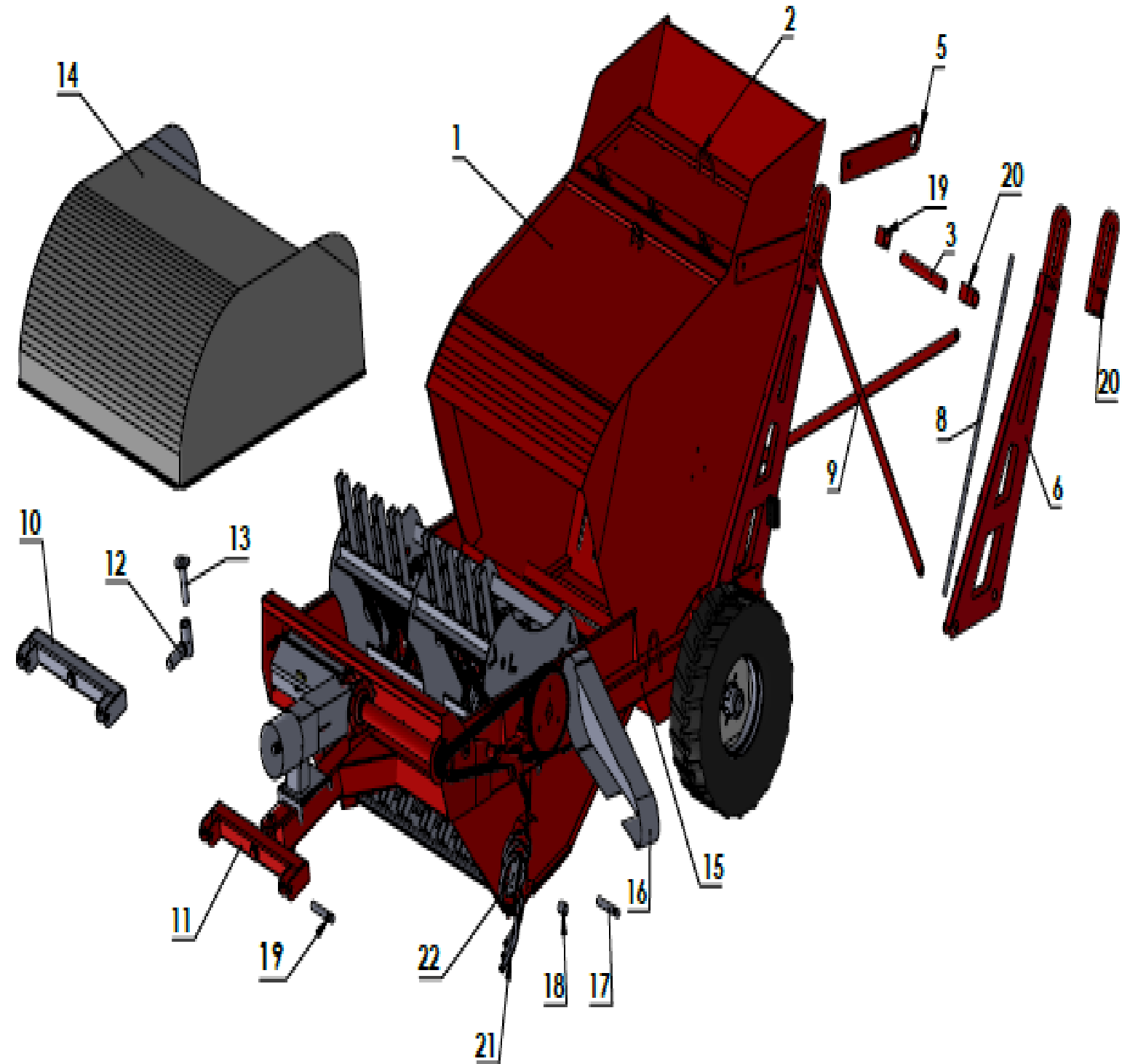
Para No	Stok Kodu	Stok Adı
1	11-0015-1.001	TAŞ TOPLAMA 175 TAMBUR KOMPLE
2	11-0091-2.001	TAŞ TOPLAMA TAMBUR AYAK BAĞLAMA KÖŞEBENTİ-75X75X16 (175CM)
3	11-0094-1-001	TAŞ TOPLAMA TAMBUR AYAK DAYAMA KÖŞEBENTİ-75X75X16 (175CM)
4	11-0009-1-001	TAŞ TOPLAMA TAMBUR AYAK BAĞLAMA KULAK TEKLİ V19
5	11-0053-1-001	TAŞ TOPLAMA TAMBUR AYAK BAĞLAMA KULAK YARIM V19
6	11-0176-0	M18*1.5*120 AKB CİVATA SİYAH 10.9 KALİTE
7	50-0063-0	M16*100 AKB CİVATA (SİYAH) 8.8 KALİTE
9	11-0410-3-001	TAŞ TOPLAMA AYAK DIŞ BURCU (48*28)
10	11-0411-2-001	TAŞ TOPLAMA AYAK İÇ BURCU (28*18)
12	11-0421-2-001	TAŞ TOPLAMA AYAK GERĞİ KULAĞI
13	11-0211-0	M16*215 YAY KANCA
14	11-0139-1.001	12*21 ÇEKME YAY (KÜLTÜVATÖR)
16	11-0063-3.001	TAŞ TOPLAMA 175 TAMBUR MİLİ KOMPLE
17	11-0312-1-001	TAŞ TOPLAMA MAKİNASI TAMBUR AYAK KOMPLE V20



**19.ELEK GRUBU**

## 20.ELEK GRUBU YEDEK PARA LİSTESİ

Para No	Stok Kodu	Stok Adı
1	11-0408-3-001	TAŞ TOPLAMA 175 ELEK ALT BIAK 120*12
2	11-0308-2-001	TAŞ TOPLAMA 175 ELEK TARAK LAMASI 20MM
3	11-0106-1.001	TAŞ TOPLAMA ELEK ORTA DESTEK TARAK LAMASI 175CM
4	11-0417-1-001	TAŞ TOPLAMA 175 ELEK ARKA U SU
5	11-0034-2.001	ELEK YAY MANTARI
6	11-0495-1-001	TAŞ TOPLAMA YAYLI ELEK GİJONU
7	11-0142-1.001	8 MM BASKI YAYI 10-8
8	11-0044-2-002	ELEK PARMAĐI 30*30 KARE
9	11-0048-2.001	TAŞ TOPLAMA ELEK MERKEZLEME PİMİ Q30
10	50-0153-0	M12*40 AKB CİVATA SİYAH
11	11-0014-1.001	TAŞ TOPLAMA 175 ELEK KOMPLE

**21.MONTAJ GRUBU**

## 22.MONTAJ GRUBU YEDEK PARÇA LİSTESİ

Parça No	Stok Kodu	Stok Adı
1	11-0016-1.001	TAŞ TOPLAMA 175 KAZAN KOMPLE
2	11-0068-1.001	TAŞ TOPLAMA KAZAN KAPAK 175CM
3	11-0070-2.001	TAŞ TOPLAMA Q50*450 KAZAN ARKA MENTEŞE MİLİ
5	11-0071-1.001	TAŞ TOPLAMA KAZAN ÜST MENTEŞE LATASI
6	11-0072-1.001	ARKA KAZAN DESTEK PROFİLİ KOMPLE
8	11-0302-1-001	TAŞ TOPLAMA KAZAN DESTEK BORUSU
9	11-0462-1-001	TAŞ TOPLAMA 175 KAZAN ARKA ÇAPRAZ LAMASI-(50*10)
10	11-0075-1.001	TAŞ TOPLAMA ASKI KOLU ( 80*80*10 / KULAKLI )
11	11-0076-1.001	TAŞ TOPLAMA ASKI KOLU KOMPLE-(EKSANTRİK KOVANI DAHİL)
12	11-0077-1.001	TAŞ TOPLAMA ASKI KOL EKSANTRİK KOVANI (KOMPLE)
13	11-0042-2.001	TAŞ TOPLAMA ÖN ÇEKİ OK EKSANTRİK MİLİ İŞLEME
14	11-0079-1.001	TAŞ TOPLAMA DAVLUMBAZ (KOMPLE) 175CM
16	11-0084-1.001	TAŞ TOPLAMA ZİNCİR MUHAFAZASI
17	11-0048-2.001	TAŞ TOPLAMA ELEK MERKEZLEME PİMİ Q30
18	11-0060-3.001	48*50 ŞASI YAN ELEK SABİTLEME BURCU
19	11-0006-3.001	TAŞ TOPLAMA KAZAN KIZAK MİLİ KARE DÖKÜM İŞLEME (10 NOLU)
20	11-0005-3.001	TAŞ TOPLAMA KAZAN KIZAK MİLİ YUVARLAK DÖKÜM İŞLEME (10 NOLU)
21	11-0222-0	TAŞ TOPLAMA YAN S KAZ AYAK